

ძირითადი კომპლექტის მუშა ნახაზების უწყისი

	დასახელება	ნახაზის #
1	საერთო მონაცემები	GARDABANI.02.DD.WS.001
2	შნ #1-ის სარეაბილიტაციო სამუშაოები	GARDABANI.02.DD.WS.002
3	შნ #2,3-ის სარეაბილიტაციო სამუშაოები	GARDABANI.02.DD.WS.003
4	შნ #4,5-ის სარეაბილიტაციო სამუშაოები	GARDABANI.02.DD.WS.004
5	შნ #6,7,8,9,10,15,28,29,30,31,39-ის სარეაბილიტ. სამუშაოები	GARDABANI.02.DD.WS.005
6	შნ #11-ის სარეაბილიტაციო სამუშაოები	GARDABANI.02.DD.WS.006
7	შნ #12-ის სარეაბილიტაციო სამუშაოები	GARDABANI.02.DD.WS.007
8	შნ #13,14 და 16-ის სარეაბილიტაციო სამუშაოები	GARDABANI.02.DD.WS.008
9	შნ #18,#20-ის სარეაბილიტაციო სამუშაოები	GARDABANI.02.DD.WS.009
10	შნ #22-ის სარეაბილიტაციო სამუშაოები	GARDABANI.02.DD.WS.010
11	შნ #23,24,26,27- ის სარეაბილიტაციო სამუშაოები	GARDABANI.02.DD.WS.011
12	შნ #32,33,34-ის სარეაბილიტაციო სამუშაოები	GARDABANI.02.DD.WS.012
13	შნ #35-ის სარეაბილიტაციო სამუშაოები	GARDABANI.02.DD.WS.013
14	შნ #36,37-ის სარეაბილიტაციო სამუშაოები	GARDABANI.02.DD.WS.014
15	შნ #40,41,42-ის სარეაბილიტაციო სამუშაოები	GARDABANI.02.DD.WS.015
16	შნ #43-ის სარეაბილიტაციო სამუშაოები	GARDABANI.02.DD.WS.016

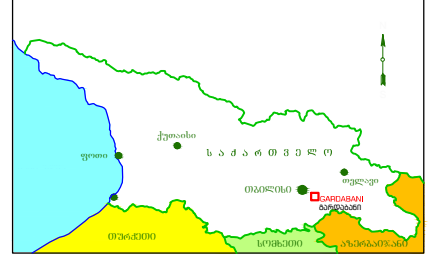
განმარტებითი ბარათი

არსებული პროექტი ითვალისწინებს თბილისი-გარდაბანის წყალარინების რეაბილიტაციის პროექტის შედგენას. შ.პ.ს. "ჯორჯიან უოთერ ენდ ფაუნდრის-ს" მიერ წარმოდგენილი დავალების საფუძველზე ჩვენს მიერ შედგენილია მუშა პროექტი, რომელიც დაიყო ორ ნაწილად:

1. კოლექტორის ფაზის რეაბილიტაცია
2. კოლექტორზე მოწყობილი დიუკერების, კოლექტორის მონაკვეთების, საშიბერო კამერების და სხვ. რეაბილიტაცია.

წინამდებარე პროექტი ითვალისწინებს კოლექტორის დაზიანებული ფაზის რეაბილიტაციას.

ბანიონი




პროექტი აღნიშნულია

თბილისი-გარდაბანი


ბაიონი	თარიღი	აღწერა	დახარჯვა	შეამო	დაამო
--------	--------	--------	----------	-------	-------

განმარტებითი



N24 0171
E: info@gegroup.org
W: www.gegroup.org

განმარტებითი



შ.პ.ს. "ჯორჯიან უოთერ ენდ ფაუნდრის"

პროექტის დასახელება

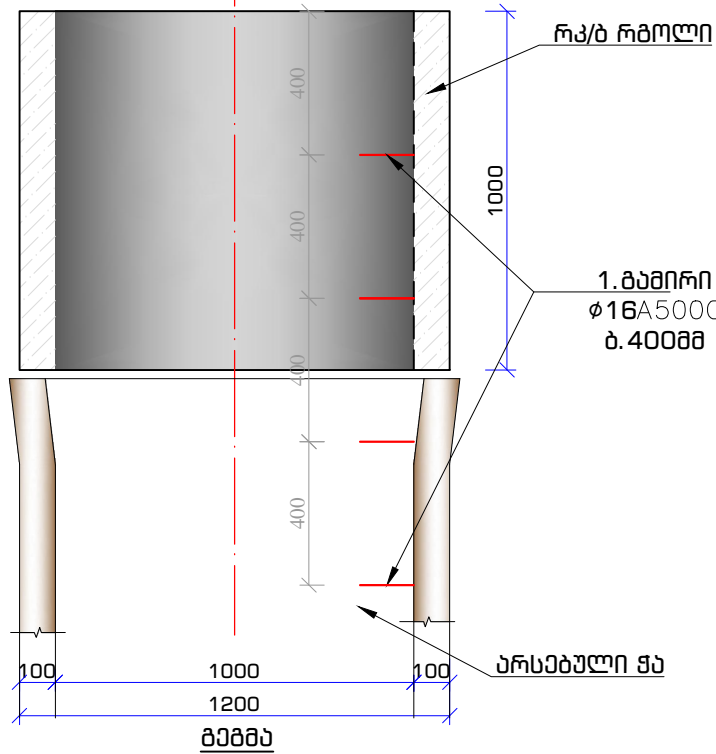
თბილისი-გარდაბანის წყალარინების
კოლექტორის რეაბილიტაცია

ნახაზის დასახელება

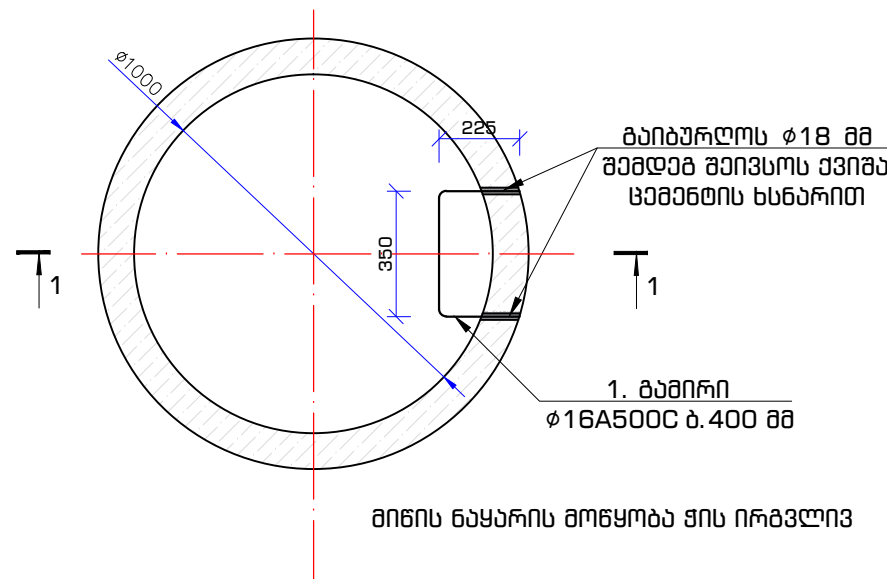
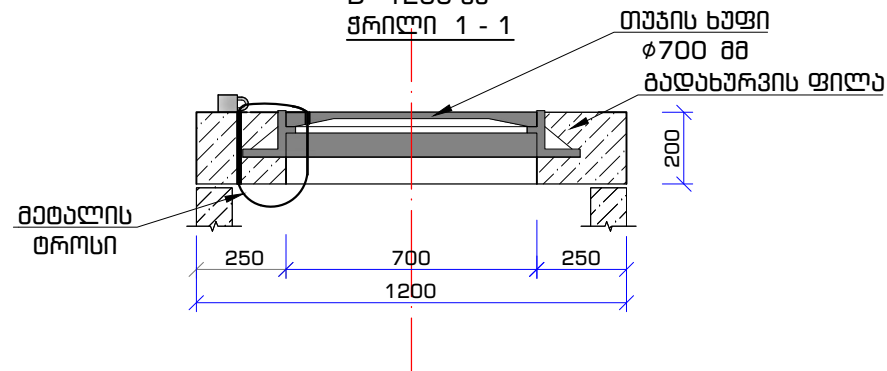
საერთო მონაცემები

ავტორი	ინჟინერი		
დახარჯვა	შენიშვნა	კომპლექტი	
შეამო	დაამო		
ნახაზი	სტადია	გამომცემი	2
ნახაზის ნომერი	GARDABANI.02.DD.WS.001		

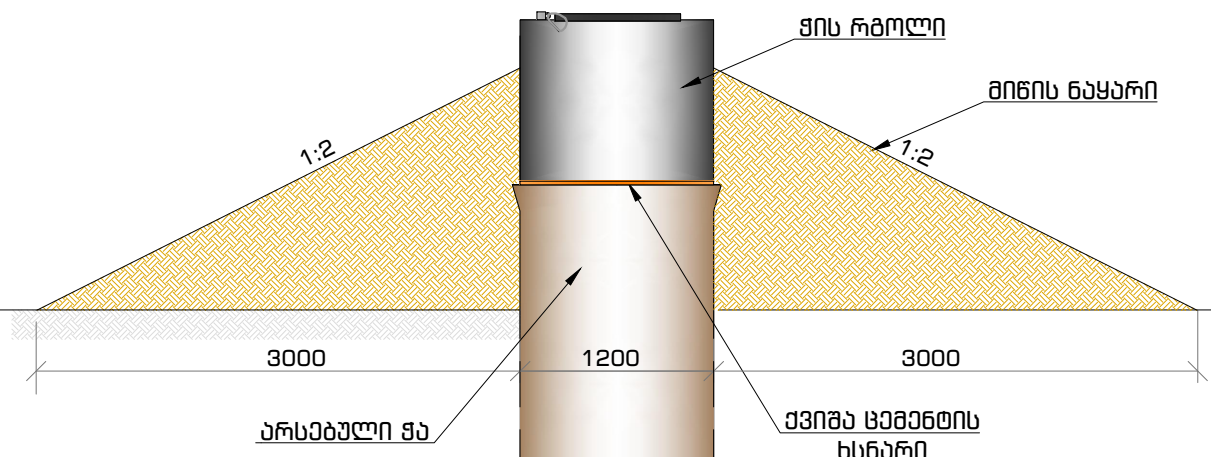
რკინაბეტონის რბოლი
D=1000 მმ
ფრული 1 - 1



რკინაბეტონის გადახურვის ფილა
D=1200 მმ
ფრული 1 - 1



მიწის ნაცარის მოწყობა ფის ირგვლივ



მასალის სპეციფიკაცია

პოზ. #	უპიზი	Ø და კლ.	L მმ.	n ც.	n x L	მასა კმ		
						მ. ერთი პოზიცი.	ყველა პოზიცი.	სულ
1		Ø 16-A III	800	2	1.6	1.26	2.52	2.52
2		ფის რკინაბეტონის რბოლი 1000x1000x200 M 25		1		820	820	820
3		მეტალის ტროსი (10 მმ)	1500	1				

სამუშაოთა მოცულობები

#	დასახელება	ბანბ-ბა	რამოდ-ნობა	შენიშვნა
1	არსებული კანალიზაციის ფის სახურავის მოხსნა და მოწმობა	ც	1	
2	კანალიზაციის რკ/ბ ფის რბოლის მოწყობა d=1000 მმ h=1000მმ.	ც	1	რკ/ბ M25 იხ. სპეციფიკ.
3	ბრუნვის ყრილის მოწყობა ფის ირგვლივ-(ბრუნვის მოძრაობა)	ტ ³	7.50	
4	თუჯის ხუფა ბოლომის მოწყობა -მეტალის ტროსით(L=1.5მ)	ც	1.5	ხუფისა და ჩარჩოს განვრცობა.

ბანიონები
1. შა#1-ის კოორდინატები X 495726.71
Y 4605057.91

პროექტი ავტორი

მიწველი ნახატი

ბაიზი თარიღი ალენა შახაბაძე

მასშტაბი

გეგმა N24 0171
E: info@gegroup.org
W: www.gegroup.org

დაამუშავა

გ.პ.ს. "ჯორჯია უოტერ ანდ ენერჯი"

გ.პ.ს. "ჯორჯია უოტერ ანდ ენერჯი"

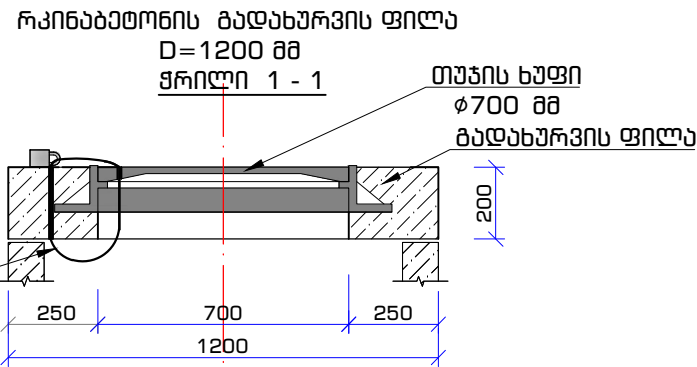
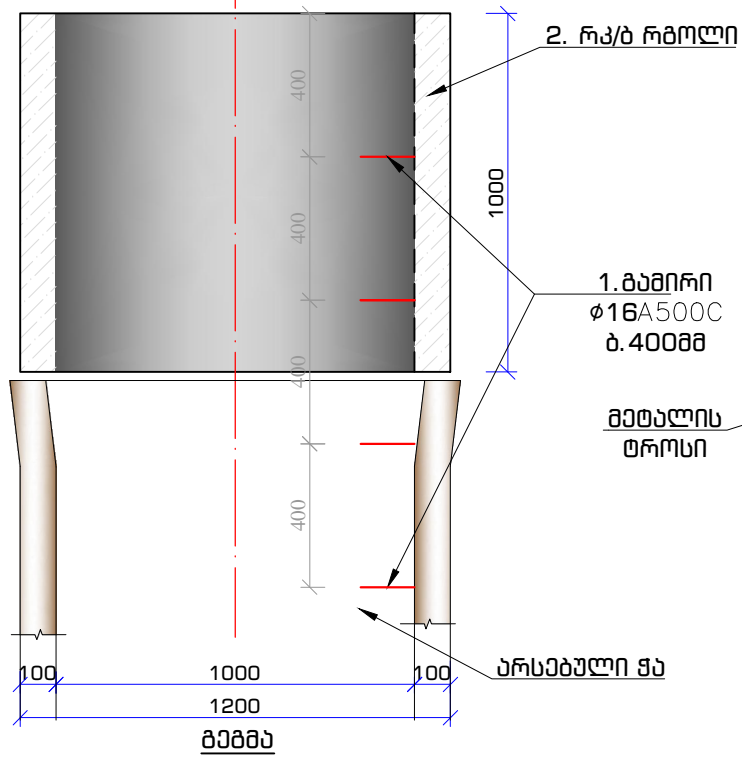
პროექტის დასახელება
თბილისი-გარდაბანის წყალარხების კოლექტორის რეაბილიტაცია

ნახატი დასახელება
შა #1-ის სარეაბილიტაციო სამუშაოები

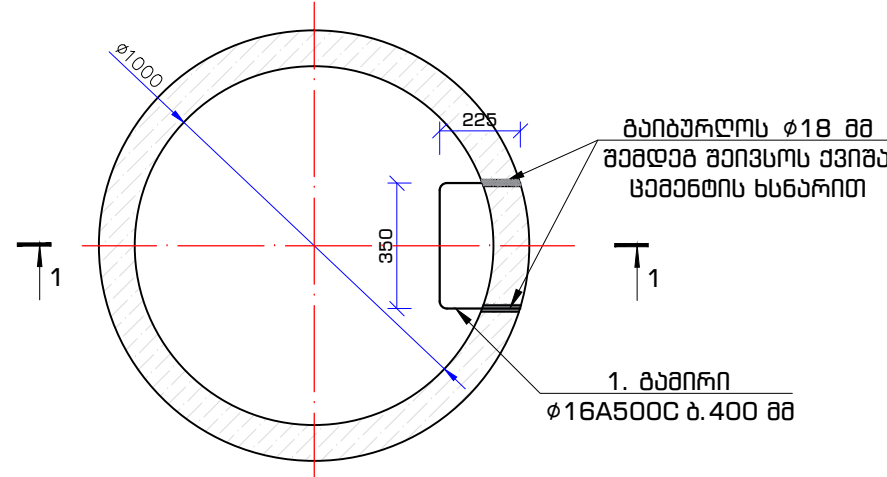
აპრობი	დასახე	მდინარე	კომპლექტი	დაამუშავა	ბაიზი

ნახატი ნომერი
GARDABANI.02.DD.WS.002

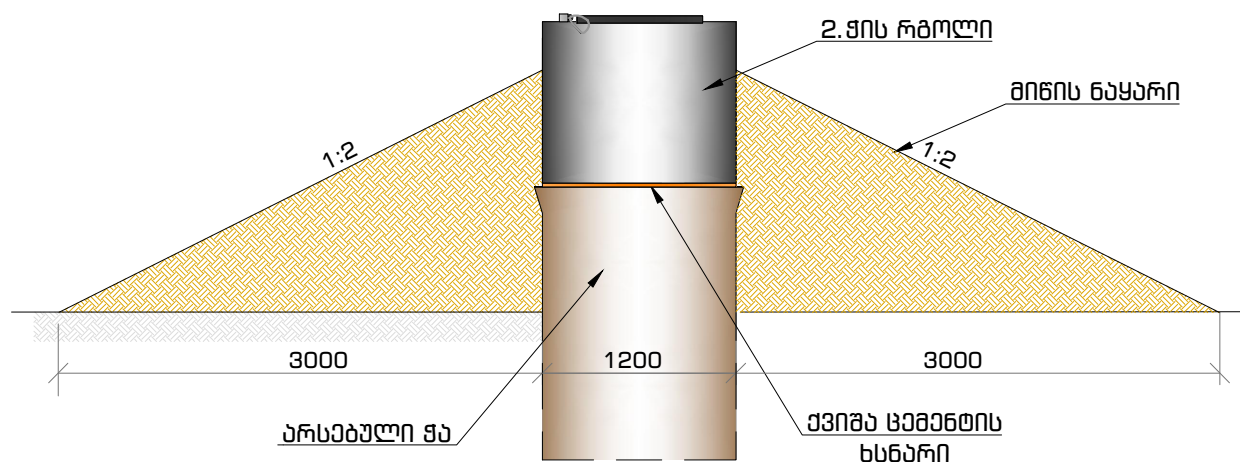
რკინაბეტონის რბოლი
D=1000 მმ
ჭრილი 1-1



ვა #3



მიწის ნაცარის მოწყობა ვა #2-ის ირგვლივ



მასალის სპეციფიკაცია ვა#2,3

კომ. #	ასპეკტი	Ø და კლ.	L მმ.	n მ.	n x L	მასა კმ		
						მ. ერთი კომის.	ყველა კომის.	სულ
1		φ 16-A III	800	4	1.6	1.26	5.04	5.04
2		მის რკინაბეტონის რბოლი 1000x1000x200 M 25		2		820	1640	1640
3		მეტალის ტროსი (10 მმ)	1500	2				

სამუშაოთა მოცულობები ვა #2, ვა #3

#	დასახელება	მანბ-ბი	რამდენობა ვა #2	რამდენობა ვა #3	შენიშვნა
1	კანალიზაციის რკ/ბ რბოლის მოწყობა d=1000 მმ h=1000მმ,	ც	1	1	რკ/ბ M25 იხ. სპეციფიკ.
2	ბრუნვის ყრილის მოწყობა ვის ირგვლივ-(ბრუნვის მოძიება)	ც ³	31,5	31,5	
3	თუჯის ხუფზე ბოლომის მოწყობა -მეტ.ტროსით(L= 1.5მ)	ც	1	1	ხუფისა და ჩარჩოს მასპრეტ.
4	არსებული 100 მმ მილის დამონტაჟი L=3 მ	ც	1	-	
5	გადახურვის ფილის მოხსნა და მოთაჟი თუჯის ხუფით(არსებ)	ც	1	1	

ბენიშვნები

1. ვა#2-ის კოორდინატები X 496379.35 Y 4604589.92

2. ვა#3-ის კოორდინატები X-495825.14 Y-4604876.57

პროექტი აღნიშვნები

მიწველი ნახაზები

ბაზისი

ბაზისი	თარიღი	აღწერა	დასაბ. მკვეთი	დასაბ.
--------	--------	--------	---------------	--------

მასშტაბი

GEG N24 0171
GROSS ENERGY GROUP
E: info@gegroup.org
W: www.gegroup.org

მშენებლობის

დასახელება

gwp შ.პ.ს. "ჯორჯია უოტერ ანდ ენერჯი"
ს.პ.ს. "ჯორჯია უოტერ ანდ ენერჯი"

პროექტის დასახელება

თბილისი-გარდაბანის წყალარხების კოლექტორის რეაბილიტაცია

ნახაზის დასახელება

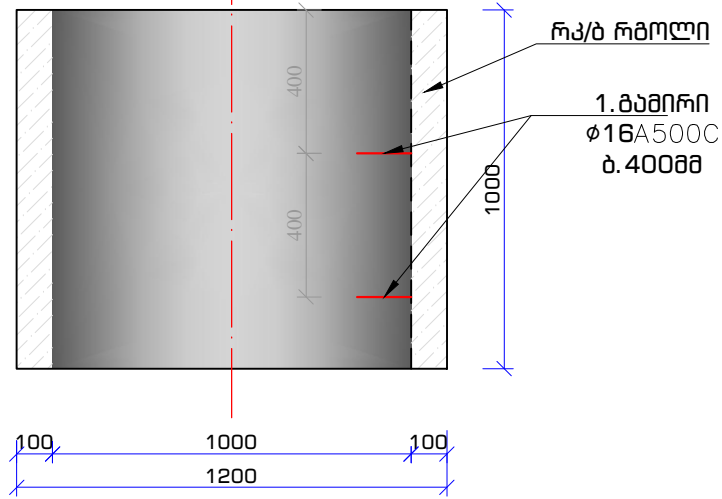
ვა #2,3-ის სარეაბილიტაციო სამუშაოები

ავტორი	ინჟინერი		
დასაბ.	მშენებელი	კოორდინირ.	
მამონტი	დაამუშავა	დაამუშავა	
მასშტაბი	სტადია	ბაზისი	2

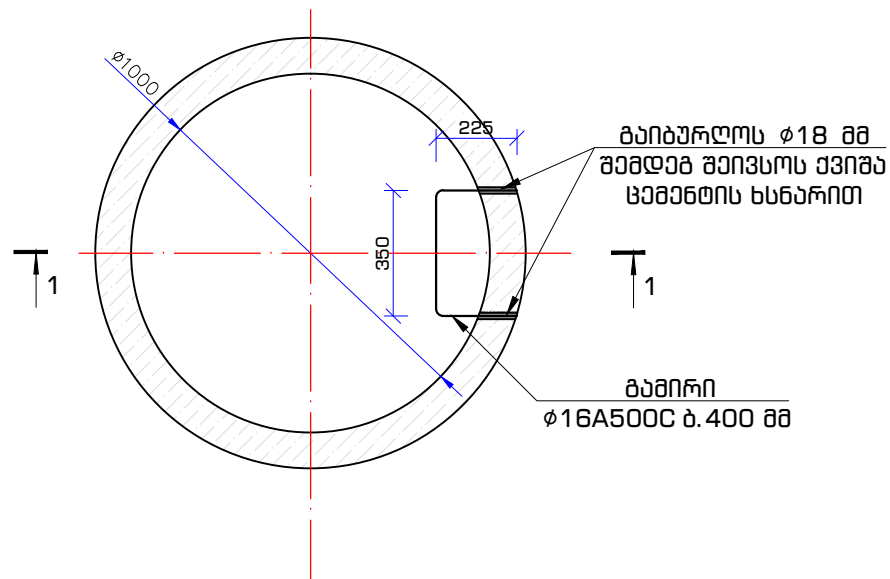
ნახაზის ნომერი

GARDABANI.02.DD.WS.003

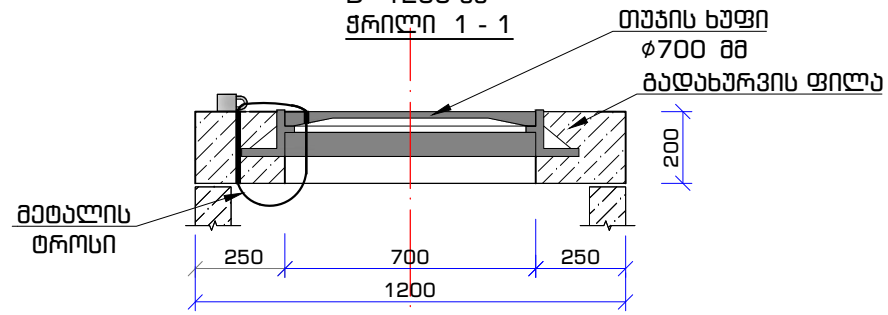
რკინაბეტონის რბოლი
D=1000 მმ
ფრული 1 - 1



ბეტონი



რკინაბეტონის გადახურვის ფილა
D=1200 მმ
ფრული 1 - 1



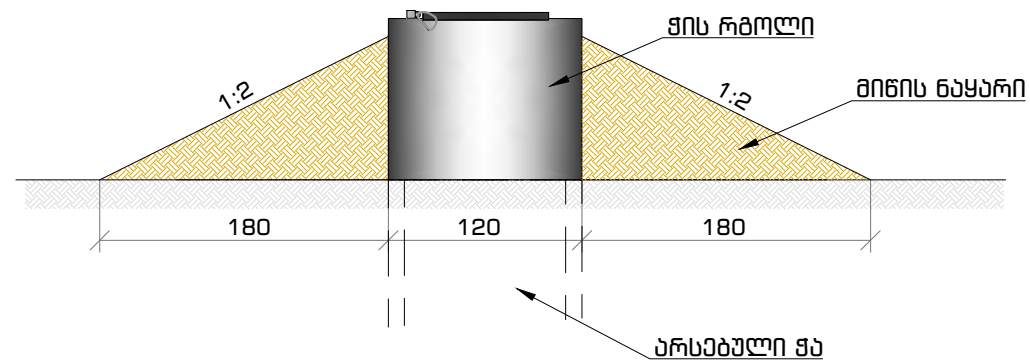
მასალის სპეციფიკაცია მ #4,5

კომ. #	უკიანი	Ø და კლ.	L მმ.	n ც.	n x L	მასა კგ		
						მ. ერთი კოფიც.	ყველა კოფიც.	სულ
1		Ø 16-A III	800	2	1.6	1.26	2.52	2.52
2		მის რკინაბეტონის რბოლი 1000x1000x200 M 25		1		820	820	820
3		მასალის ფრული (10 მმ)	1500	2	2X1.5			

სამშენობით მოცულობები მ #4, მ #5

#	დასახელება	ბუნ-ბა	რეკონსტრუქცია		შენიშვნა
			მ #4	მ #5	
1	კანალიზაციის რკინაბეტონის მოწყობი d=1000 მმ h=1000მმ,	ც	1	-	რკ/ბ M25 ნ.სპეციფიკ.
2	ბრუნვის ყრილის მოწყობა მის ირგვლივ-(ბრუნვის მოძიანა)	ც ³	31,5	-	
3	თუვის ხუფზე ბოქლომის მოწყობა -მეფ.ფრული(L=1.5მ)	ც	1	1	ხუფისა და ჩარჩოს ბაზრე-მბ.
4	გადახურვის ფილის მოხსნა და მოძიანი თუვის ხუფით(არსებ)	ც	2	-	

მიწის ნაცარის მოწყობა მის ირგვლივ



მ #4



ბენიშვნები

1. მ #4-ის კოორდინატები X 496651.22
Y 4604449.54

2. მ #5-ის კოორდინატები X 496945.29
Y 4604298.97

კოორდინატი აღნიშვნები

მთავარი ნახაზები

ბაზისი თარიღი ალენა დასახ. მუშაობა/დას.

მასშტაბი

GEG N24 0171
GROSS ENERGY GROUP
E: info@gegroup.org
W: www.gegroup.org

მშენებელი

gwp შ.პ.ს. "გორჯინი უოთერ ენდ ენჯინერინგ"
სადასახ. მუშაობა/დას.

პროექტის დასახელება

თბილისი-გარდაბანის წყალარინების კოლექტორის რეაბილიტაცია

ნახაზის დასახელება

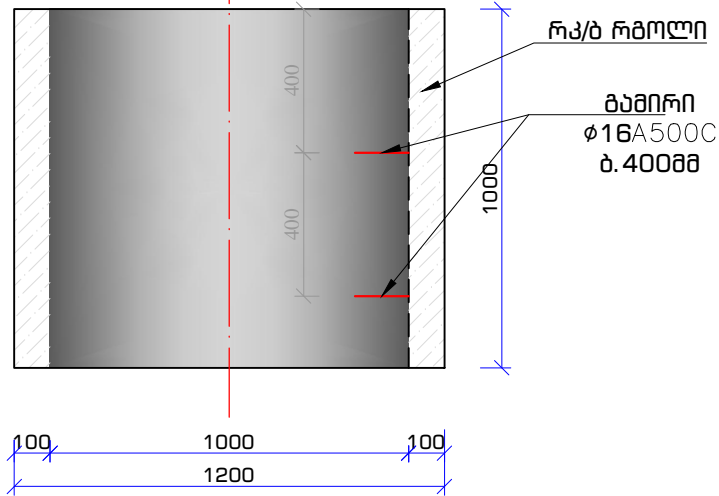
მ #4,5-ის სარეაბილიტაციო სამუშაოები

კომპი	დასახ.	მუშაობა	ინჟინერი	კოორდინატი	მუშაობა/დას.
მუშაობა	მუშაობა	მუშაობა	მუშაობა	მუშაობა	მუშაობა
მუშაობა	მუშაობა	მუშაობა	მუშაობა	მუშაობა	მუშაობა

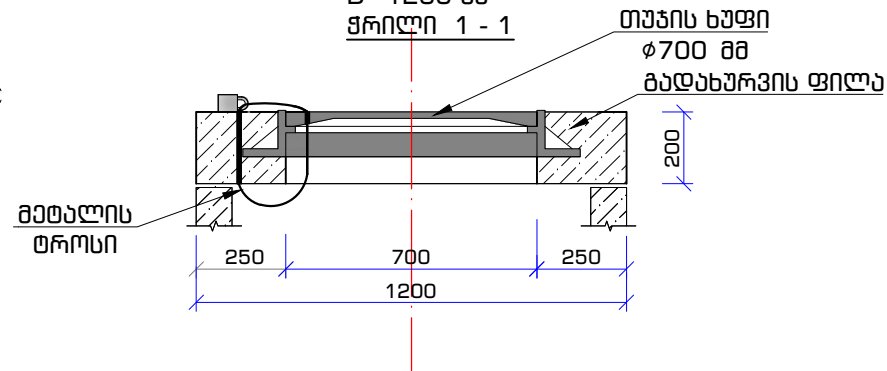
ნახაზის ნომერი

GARDABANI.02.DD.WS.004

რკინაბეტონის რგოლი
D=1000 მმ
ფრული 1-1



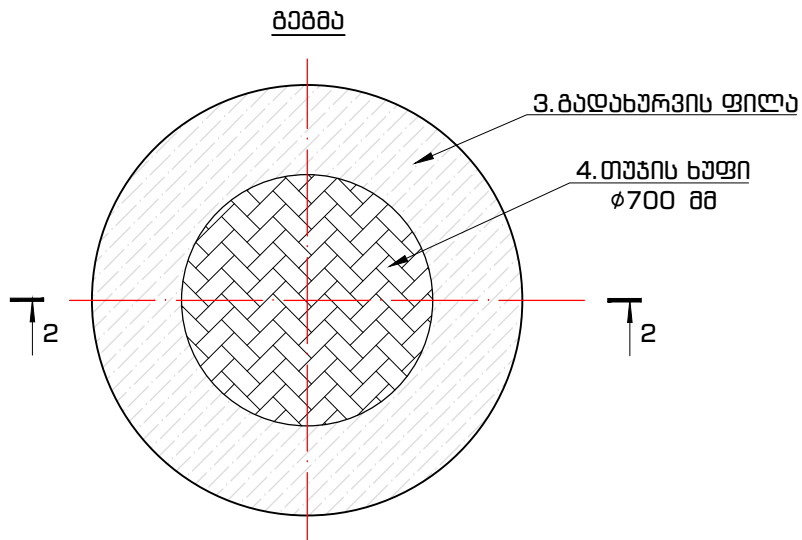
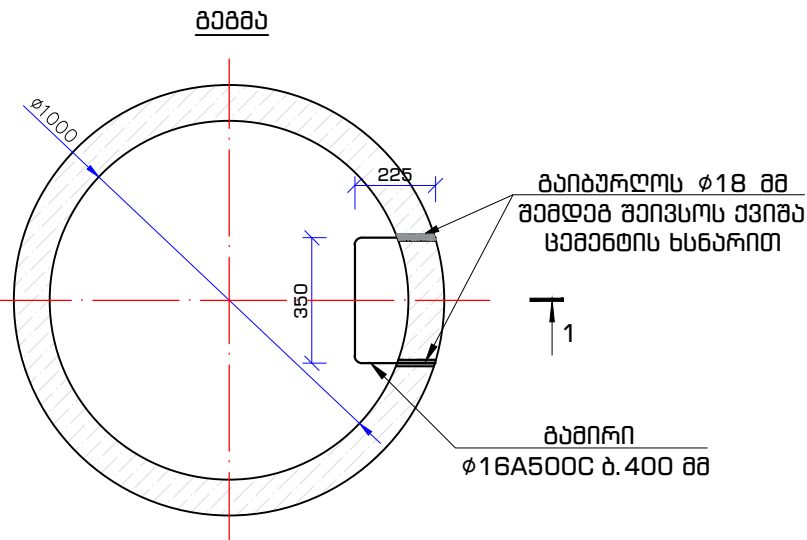
რკინაბეტონის გადახურვის ფილა
D=1200 მმ
ფრული 1-1



მე #13



მე #16



მე #14



მასალის სპეციფიკაცია, მე #13 მე #14 მე #16

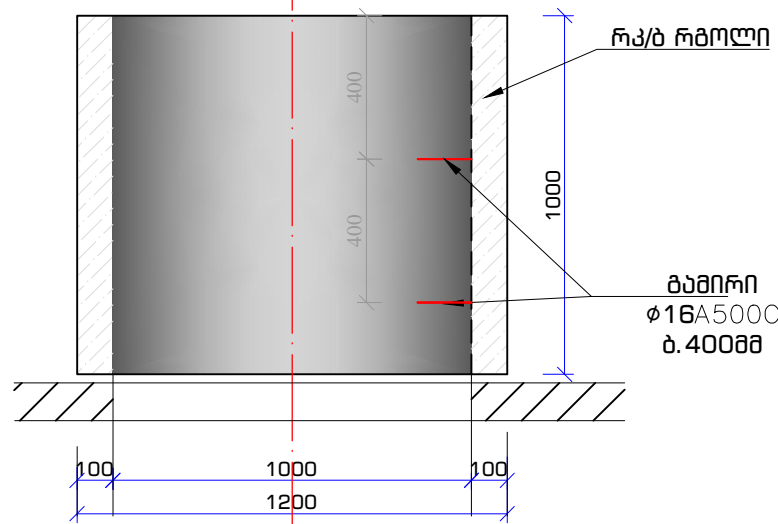
კომ. #	უკიბი	Ø და კლ.	L მმ.	n	s	n x L	მასა კმ		
							მ. ერთი კომი.	ყველა კომი.	სულ
1		Ø 16-A III	800	6	1.6	1.26	7.56	7.56	
2		მთი რკინაბეტონის რგოლი 1000x1000x200 M 25		3		820	2460	2460	
3		მთი რკინაბეტონის გადახურვის ფილა 1000x200 M 25		3		353	1059	1059	
4		თუჯის ხუფი D=700		3		47	141	141	
5		ბეტონის ფრული (10 მმ)	1500	3					

სამუშაოთა მოცულობები მე #13 მე #14 მე #16

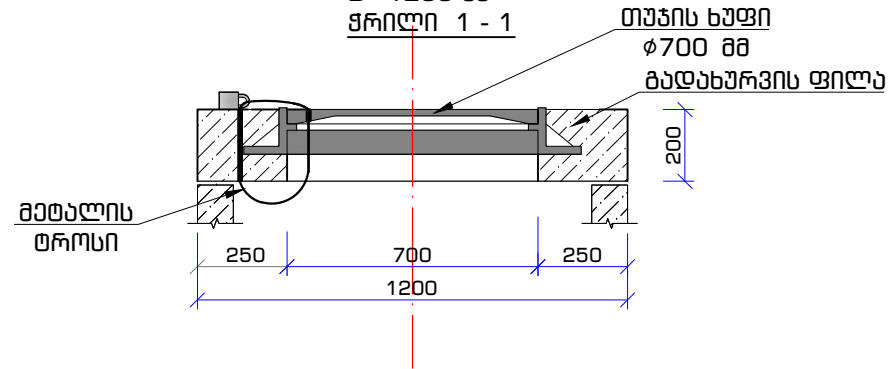
#	დასახელება	მანბ-ბე	რკინაბეტონი			შენიშვნა
			მე #13	მე #14	მე #16	
1	არსებული კანალიზაციის მის რგოლის და სახურავის მოხსნა და მთლიანად აშენება - ბაზანა	ც	1	1	1	
2	კანალიზაციის რკ/ბ რგოლით მის მოწყობა d=1000 მმ h=1000მმ, გადახურვის ფილით და თუჯის ხუფით(სახალი)	ც	1	1	1	
3	თუჯის ხუფი ბოქლომის მოწყობა -მე.ტროსით(L=1.5მ)	ც	1	1	1	

შენიშვნა		1. მე#13-ის კოორდინატები X 499750.17 Y 4602651.70	
		2. მე#14-ის კოორდინატები X 499765.36 Y 4602530.14	
		3. მე#16-ის კოორდინატები X 499926.93 Y 4601984.19	
პროექტი აღნიშნული			
შენიშვნა			
შენიშვნა			
ბაზანა	თარიღი	აღწერა	დასახელება/შედეგი
მასშტაბი			
GEG GROSS ENERGY GROUP N24 0171 E: info@gegroup.org W: www.gegroup.org			
შენიშვნა			
შ.პ.ს. "ჯორჯია ენერჯი" ქ.ბ. თბილისი			
პროექტის დასახელება			
თბილისი-გარდაბანის წყალარხების კოლექტორის რეაბილიტაცია			
შენიშვნა			
მე #13, 14 და 16-ის სარეაბილიტაციო სამუშაოები			
ავტორი	დასახე	ინჟინერი	
შეამუშავა	შეამუშავა	კომპლექტი	
შეამუშავა	შეამუშავა	შეამუშავა	
შეამუშავა	შეამუშავა	შეამუშავა	2
შენიშვნა			
GARDABANI.02.DD.WS.008			

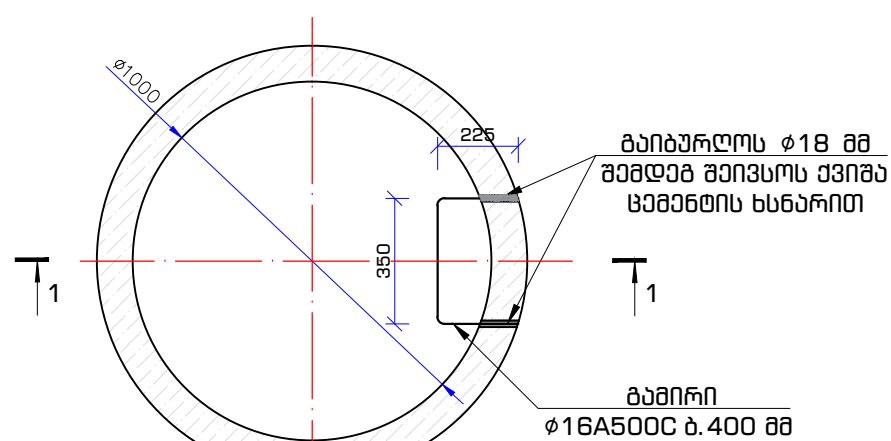
რკინაბეტონის რბოლი
D=1000 მმ
ფრული 1-1



რკინაბეტონის გადახურვის ფილა
D=1200 მმ
ფრული 1-1



გეგმა



შე #18



მასალის სპეციფიკაცია შე #18, შე #20

კომ. #	უკიხი	Ø და კლ.	L მმ.	n	ს. n x L	მასა კმ		
						მ. ერთი კომის.	ყველა კომის.	სულ
1		φ 16-A III	800	4	1.6	1.26	6.40	6.40
2		შენიშვნა: რბოლი 1000x1000x200 M 25		2		820	1640	1640
3		შენიშვნა: ბაზა-ბარის ფილა 1000x200 M 25		2		353	706	706
4		თუჯის ხუფი D=700		2		47	94	94
5		მეტალის ტროსი (10 მმ)	1500	2	2X1.5			

სამუშაოთა მოცულობები შე #18 შე #20

#	დასახელება	მანძი	რამდენობა		შენიშვნა
			შე #18	შე #20	
1	ბეტონის ნარჩენების გატანა დათვირთვა უ/მანქანაზე - მატანა	მ	0.5	-	
2	კანალიზაციის რკ/ბ რბოლით შის მოწყობა d=1000 მმ h=1000მმ, გადახურვის ფილით და თუჯის ხუფით(სხული)	მ	1	1	რკ/ბ M25 იხ. სპეციფიკ.
3	თუჯის ხუფზე ბოლომის მოწყობა -მეტ. ტროსით(L=1.5მ)	მ	1	1	ხუფისა და რკ/ბის მანქანა-ტა.

შენიშვნები

1. შე #18-ის კოორდინატებია
X-499785.44 Y-4601708.32

პროექტი ავტორი

შენიშვნები

ბაიონი თარიღი ალენა დასაბა მკაბინა/დაბ.

მასშტაბი



მკონსტრუქცი

დასახეობა



შ.პ.ს. "ჯორჯია უოტერ ანდ ენერჯი"

პროექტის დასახელება

თბილისი-მარტვილის წყალარხების კოლექტორის რეაბილიტაცია

შენიშვნები

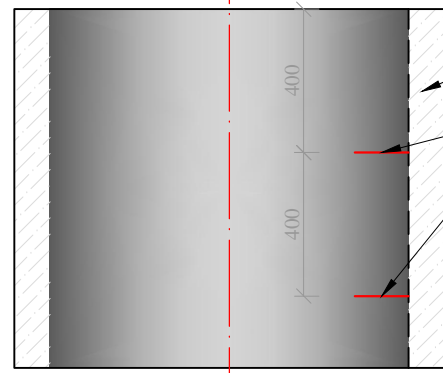
შე #18, #20-ის სარეაბილიტაციო სამუშაოები

ავტორი	ინჟინერი	კომპლექტი	მასშტაბი	ფურცლები
დასაბა	მინერაძე	კომპლექტი	დასაბა	2
შეშენა	დასაბა	დასაბა	დასაბა	
მასშტაბი	სამუშაო	მასშტაბი	მასშტაბი	
მასშტაბი	მასშტაბი	მასშტაბი	მასშტაბი	

შენიშვნები

GARDABANI.02.DD.WS.009

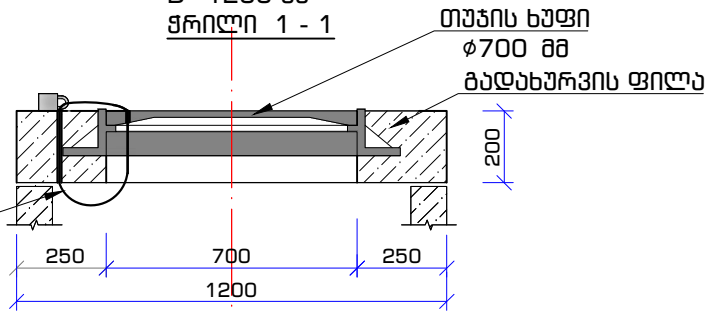
რკინბეტონის რგოლი
D=1000 მმ
ფრული 1-1



რკ/ბ რგოლი

ბამირი
φ16A500C
ბ.400მმ

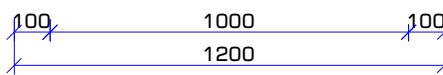
რკინბეტონის გადახურვის ფილა
D=1200 მმ
ფრული 1-1



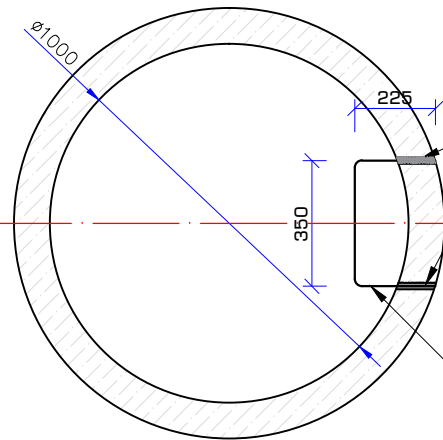
თუჯის ხუფი
φ700 მმ

გადახურვის ფილა

მეტალის
ტროსი



ბამბე



ბამბურლოს φ18 მმ
შემდეგ შეივსოს ქვიშა
ცემენტის ხსნარით

ბამირი
φ16A500C ბ.400 მმ

მასალის სპეციფიკაცია.

პოზ. #	უპკიფი	Ø და კლ.	L მმ.	n მ.	n x L მ.	მასა კმ		
						ერთი პოზიც.	ყველა პოზიც.	სულ
1		φ 16-A III	800	8	1.6	1.26	12.8	12.8
2		მის რკინბეტონის რგოლი 1000x1000x200 M 25		4		820	3280	3280
3		მეტალის ტროსი (10 მმ)	1500	4	4x1.5მ			

სამუშაოთა მოცულობები

#	დასახელება	განმ-ბა	რკოდენობა				შენიშვნა
			შა #23	შა #24	შა #26	შა #27	
1	არსებული კანალიზაციის მის რგოლის და სახურავის მოხსნა, რგოლის დაბვირთვა ა/მანქანაზე - ბამბა	ც	1	1	1	1	
2	ახალი კანალიზაციის რკ/ბ მის რგოლის d=1000 მმ h=1000მმ, მოწყობა და ძველი გადახურვის ფილის (თუჯის ხუფით) დაშორება	ც	1	1	1	1	
3	თუჯის ხუფა ბოქლომის მოწყობა -მეტ. ტროსით(L=1.5მ)	ც	1	1	1	1	

შა #23



შა #24



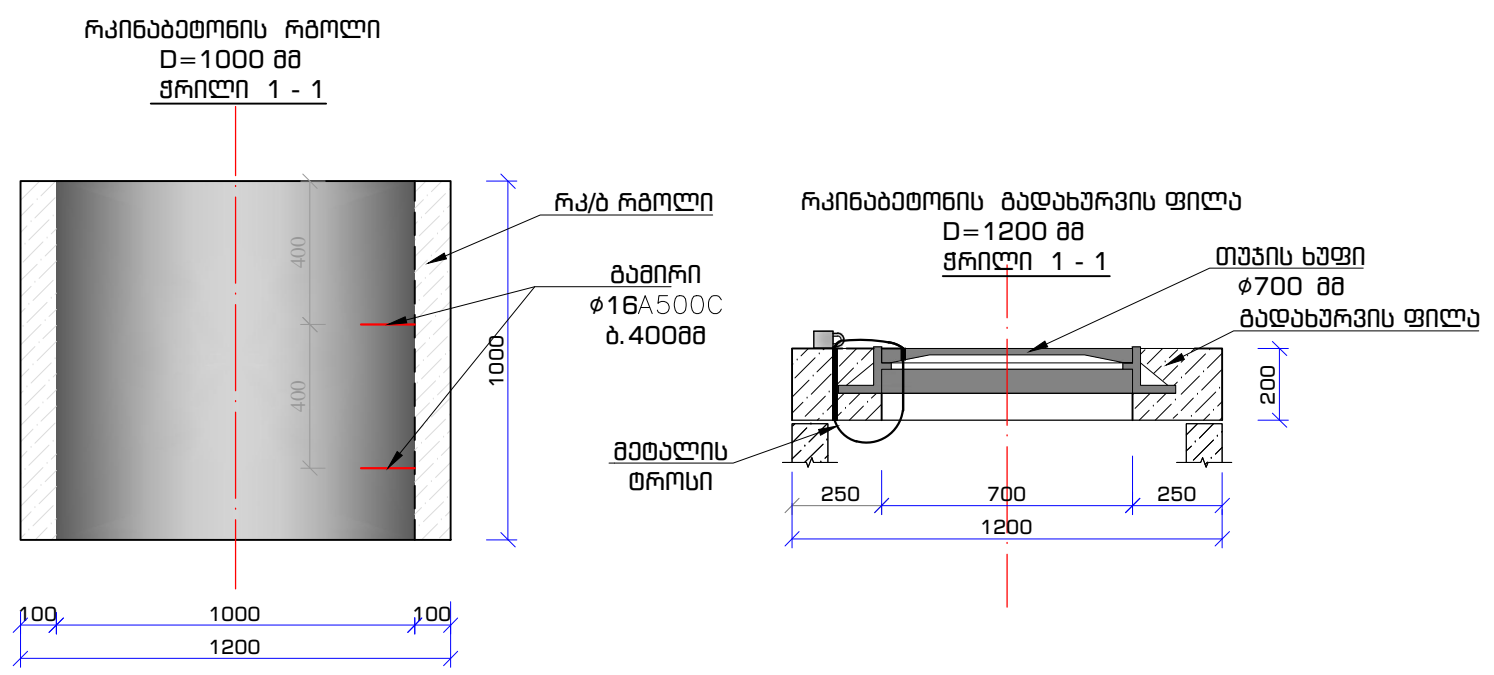
შა #26



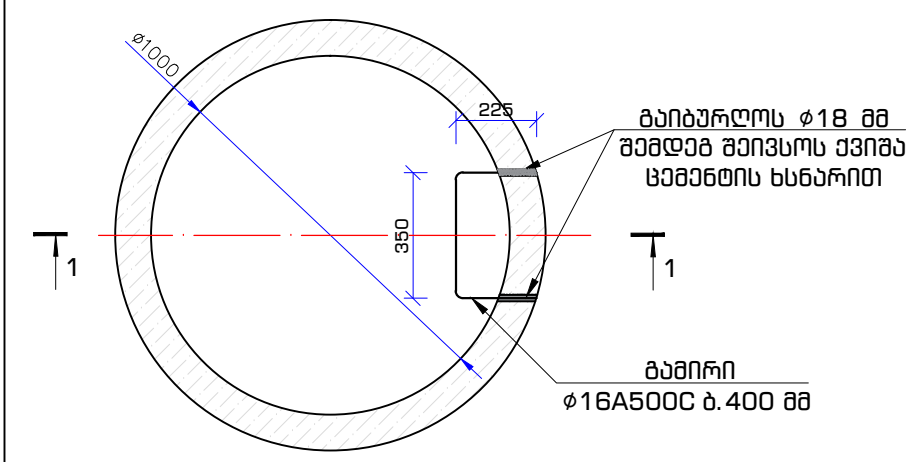
შა #27



ბანიშვანი			
1. შა#23-ის კოორდინატები X 499715.19 Y 4599697.96			
2. შა#24-ის კოორდინატები X 499690.46 Y 4599641.41			
3. შა#26-ის კოორდინატები X 499432.34 Y 4599454.37			
4. შა#27-ის კოორდინატები X 499277.95 Y 4599275.58			
პროექტი აღნიშვნები			
მიხველი ნახაზები			
ბაიზი	თარიღი	აღწერა	შანაბა შვამონ/დაბი
მასშტაბი			
N24 0171 E: info@gegroup.org W: www.gegroup.org			
მშენებელი			
შ.პ.ს. "ჯორჯია უოტერ ანდ ენერჯი"			
პროექტის დასახელება			
თბილისი-გარდაბანის წყალარხების კოლექტორის რეაბილიტაცია			
ნახაზის დასახელება			
შა #23,24,26,27- ის სარეაბილიტაციო სამუშაოები			
ავტორი	ინჟინერი		
დასახე	მდინარე	კოორდინატი	
შანაბნი	დასახელება	შანაბნი	
ნახაზები	სტანდარტი	ბამბა	2
ნახაზის ნომერი			
GARDABANI.02.DD.WS.011			



ბამბე



მასალის სპეციფიკაცია

პოზ. #	ვსკოზი	∅ და კლ.	L მმ.	n მ.	n x L მ.	მასა კმ		
						ერთი პოზიცი.	ყველა პოზიცი.	სულ
1		φ 16-A III	800	6	1.6	1.26	7.56	
2		მის რკინაბეტონის რგოლი 1000x1000x200 M 25		3		820	2460	
3		მათალის ფრისი (10 მმ)	1500	3	3x1.5მ			

სამუშაოთა მოცულობები

#	დასახელება	მან-ბ	რკინაბეტონი			შენიშვნა
			მე #32	მე #33	მე #34	
1	კანალიზაციის რკ/ბ რგოლით მის მოწყობა d=1000 მმ h=1000მმ, (სხალი)	ც	-	-	1	
1	მის სახურავის დაბარება სადამბე	ც	1	1	1	
2	მის ირგვლივ და კოლექტორის გაყოლება 300 მ ² -ის ფართობზე ბუნებრივ სიღრმეზე, მათთან	მ ²	300	-	300	
3	მის ხუფზე ბოქლომის მოწყობა -მეტ.ტროსით(L=1.5 მ)	ც	1	1	1	
4	მის დაბინავებულ უდგილებს დაფარვა შვივა-ცემენტის ხსნარით	მ ³	0,15	0,1	-	
5	მასთან მისასვლელი დგომებით გზის მოწყობა ბულდოზერით - სიგრძით 30 მ,	მ ²	120	-	120	

მე #32



მე #33



მე #34



შენიშვნა

- მე #32-ის კოორდინატები X 500635.23 Y 4597569.87
- მე #33-ის კოორდინატები X 500849.54 Y 4597421.94
- მე #34-ის კოორდინატები X 501103.61 Y 4597155.29

პროექტი აღნიშნული

შენიშვნა

შენიშვნა

ბაზის	თარიღი	აღწერა	დასახელება	შემამუშავებელი
-------	--------	--------	------------	----------------

მასშტაბი

გეგმვა

GEG N24 0171
E: info@gegroup.org
W: www.gegroup.org

შემამუშავებელი

დასახელება

gwp შ.პ.ს. "გორჯინის უმთავრესი ქსელის მართვა"

პროექტის დასახელება

თბილისი-გარდაბანის წყალარხების კოლექტორის რეაბილიტაცია

შენიშვნა

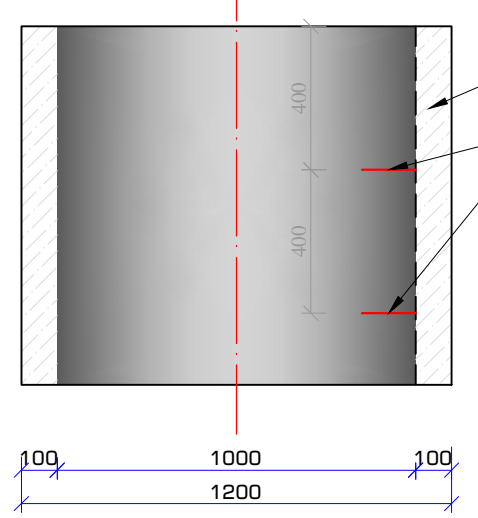
მე #32,33,34-ის სარეაბილიტაციო სამუშაოები

ავტორი	დასახელება	მდინარე	ინჟინერი	კომპლექტი
შემამუშავებელი	დასახელება	დასახელება	დასახელება	დასახელება
მასშტაბი	სამუშაო	მასშტაბი	მასშტაბი	მასშტაბი

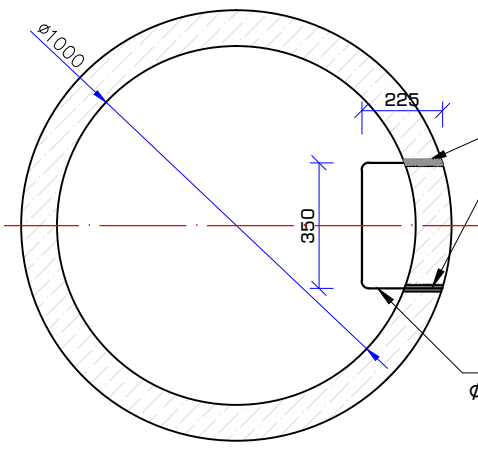
შენიშვნა

გარდაბანი.02.DD.WS.012

რკინბეტონის რგოლი
D=1000 მმ
ფრული 1-1



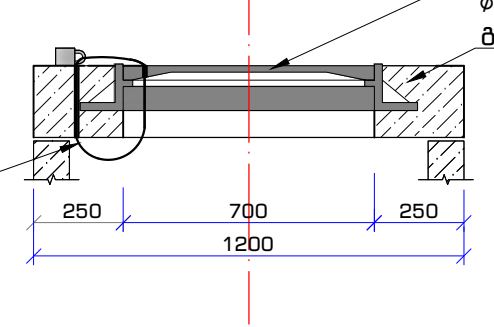
ბეჭმე



მასალის სპეციფიკაცია

პოზ. #	ესკიზი	Ø და კლ.	L მმ.	n ც.	n x L მ.	მასა კგ		
						ერთი პოზიც.	ყველა პოზიც.	სულ
1		Ø 16-A III	800	2	1.6	1.26	2.52	2.52
2		მის რკინბეტონის რგოლი 1000x1000x200 M 25		1		820	820	820
3		მის რკინბეტონის ბაშა-ბაშის ფილა 1000x200 M 25		1		353	353	353
4		თუპის ხუფი D=700		1		47	47	47

რკინბეტონის გადახურვის ფილა
D=1200 მმ
ფრული 1-1



მეტალის ტრუსი

თუპის ხუფი
Ø700 მმ
გადახურვის ფილა



შპ #35



სამშენობის მოცულობები

#	დასახელება	მანბ-ბა	შენიშვნა	
			რუ-ბა	
1	მის ირგვლივ და კოლექტორთან 50 მ ² -ის ფართობ-ზე და მიმდებარედ ბურჟნარის ამოძირკვა, მასუფთავება, გაზანა	მ ²	50	
2	მის გადახურვის ფილების კორექტირება, მოხსნა და დალაგება	ც	4	აშენიშვნით
3	მის დაზიანებული ადგილების და ლიობების დაფარვა ქვიშა-ცემენტის ხსნარით	მ ³	0,2	
4	კანალიზაციის რკ/ბ მის რგოლის d=1000 მმ h=1000მმ მოწყობა, გადახურვის ფილით და თუპის ხუფით(ახალი)	ც	4	აშენიშვნით
5	მის სახურავის დამგრება სადამგრებ	ც	4	
6	მის ხუფზე ბოქლომის მოწყობა -მეტ.ბაგირით(L=1 მ)	ც	1	

ბანიშენი

1. შპ #35-ის კოორდინატები X 501431.84 Y 4596713.74

პროექტი აღნიშნული

მისიონი ნახაზი

ბაილი	თარიღი	აღწერა	დასაბ. მკვეთრ/დაბ.
-------	--------	--------	--------------------

მისიონი

GEG GROSS ENERGY GROUP
N24 0171
E: info@gegroup.org
W: www.gegroup.org

მისიონი

gwp გ. კ. ს. "ჯორჯია უოტერ ანდ ენერჯი"
საქართველო

პროექტის დასახელება

თბილისი-გარდაბანის წყალარინების კოლექტორის რეაბილიტაცია

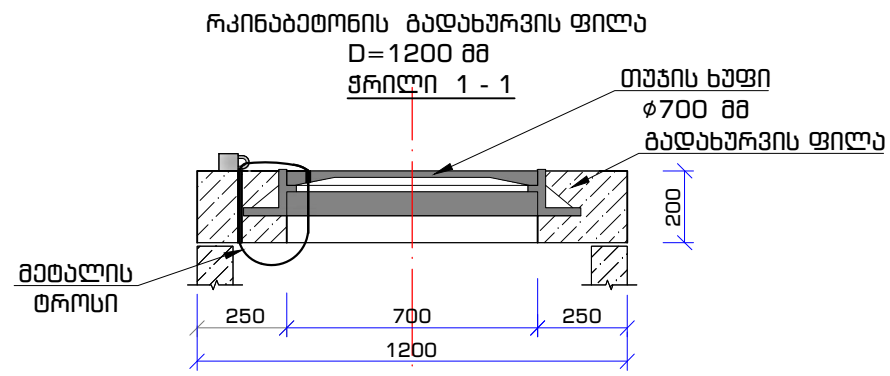
ნახაზის დასახელება

შპ #35-ის სარეაბილიტაციო სამუშაოები

ავტორი	ინჟინერი		
დასაბ.	მშენებელი	კოორდინირ.	
მამონტი	დაამუშავა		
მისიონი	სამუშაო	ბაგირით	2

ნახაზის ნომერი

GARDABANI.02.DD.WS.013



ფე #36



ფე #37



მასალის სპეციფიკაცია,

კოფ. #	ესპიჩი	Ø და კლ.	L მმ.	n ც.	n x L მ.	მასა კგ		
						ერთი კოფიც.	ყველა კოფიც.	სულ
1		φ 16-A III	800	4	1.6	1.26	5.04	
2		მის რკინბეტონის ბაზა-ბარკის ფილა 1000x200 M 25		1		353	353	353
3		თუჯის ხუფი D=700		1		47	47	47
4		მეტალის ტროსი (10 მმ)	1500	2	2X1.5მ			

სამუშაოთა მოცულობები

#	დასახელება	მანძილი	რამდენობა		შენიშვნა
			ფე #32	ფე #33	
1	ფის სახურავის დამაგრება სადამაგრებ(არსებული)	ც	1	1	
2	ფის ხუფზე ბოლოების მოწყობა -მეტ. ტროსით(L=1მ)	ც	1	1	
3	ფის დაზინაბული ადგილების დაფარვა ქვიშა-ყვინთის ხსნარით	მ ³	0,15	0,1	

ბენიშვნა

1. ფე#36-ის კოორდინატები X 501567.75 Y 4596526.88
2. ფე#37-ის კოორდინატები X 501748.78 Y 4596280.25

პროექტი ავტორი

მთავარი ნახატი

ბაიძე	თარღი	ალეჩა	შახაბაძე	შაბუაძე
-------	-------	-------	----------	---------

მასშტაბი

GEG N24 0171
GROSS ENERGY GROUP
E: info@gegroup.org
W: www.gegroup.org

მშენებელი

gwp შ.პ.ს. "გორჯინი უომთერ ენდ ფაუჩერი"

პროექტის დასახელება

თბილისი-გარდაბანის წყალარხების კოლექტორის რეაბილიტაცია

ნახატი დასახელება

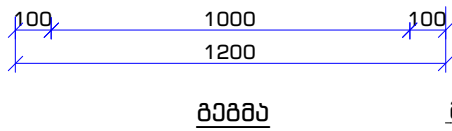
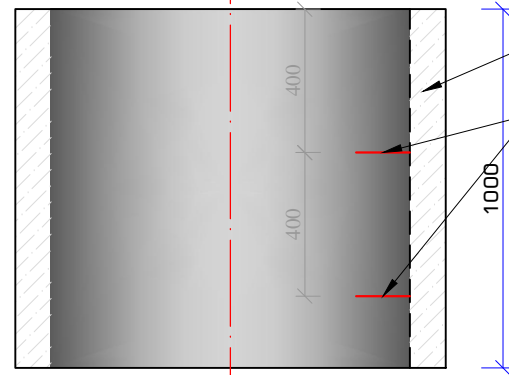
ფე #36,37-ის სარეაბილიტაციო სამუშაოები

ავტორი	მთავარი	ინჟინერი		
შახაბაძე	მთავარი	კოორდინირ.		
შახაბაძე	დაამუშავა			
მასშტაბი	სტანდარტი	მასშტაბი	2	
		მასშტაბი		

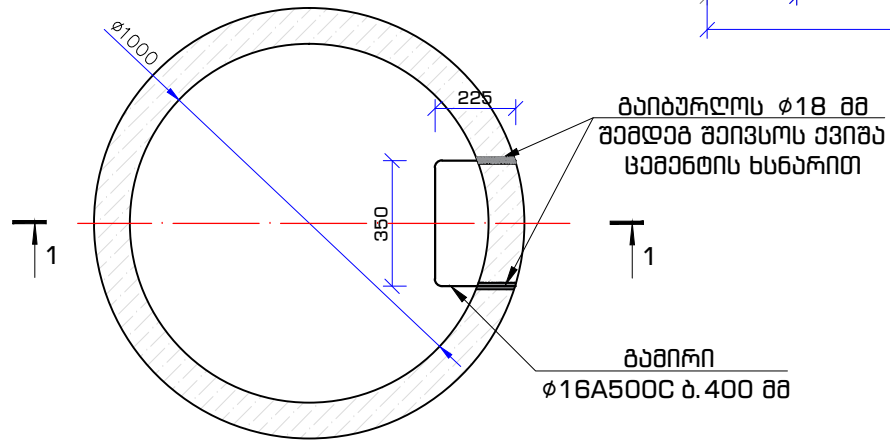
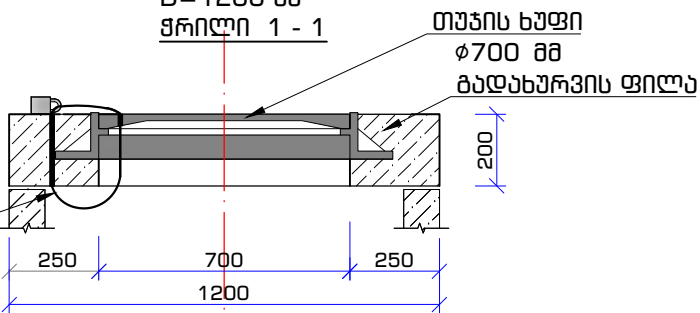
ნახატი ნომერი

GARDABANI.02.DD.WS.014

რკინბეტონის რგოლი
D=1000 მმ
ფრილი 1-1



რკინბეტონის გადახურვის ფილა
D=1200 მმ
ფრილი 1-1



მასალის სპეციფიკაცია, შპ #40, 41, 42

პოზ. #	დასახელება	Ø და კლ.	L მმ.	n ცალი			n x L მ	მასა კგ		
				შპ #40	შპ #41	შპ #42		ერთი კომპ.	ყველა კომპ.	სულ
1	φ 16-A III	800	2	2	2	1.6	1.26	7.56	7.56	
2	შპს რკინბეტონის ბუნებრივი ფილა 1000x200 M 25		1	-	1		353	706	706	
3	თუჯის ხუფი D=700		1	-	1		47	94	94	
4	შპს რკინბეტონის რგოლი 1000x1000x200 M 25		-	1	1		820	1640	1640	
5	მბალის ტროსი (10 მმ)		1500	1	1	1				

სამუშაოთა მოცულობები

#	დასახელება	მანძილი	რამდენობა			შენიშვნა
			შპ #40	შპ #41	შპ #42	
1	ფიდან და მის ირგვლივ მიწის მოხსნა-ხელით	მ ³	1	-	0.5	
2	მის სახურავის დამაგრება სადამაგრებ	მ	1	1	1	შპ #40 ახალი
3	მის ხუფზე ბოჭლომის მოწყობა - მეთ. ტროსით (L=1.5მ)	მ	1	1	1	
4	მის სახურავის და ხუფის მონტაჟი	მ	1	1	1	
5	არსებული კანალიზაციის მის რგოლის და სახურავის მოხსნა და დაფარვა ა/შენიშვნა(რგოლის) - მბუნა	მ	-	1	-	
6	კანალიზაციის რკ/ბ მის რგოლის d=1000 მმ h=1000მმ მოწყობა(ახალი) , გადახურვის ფილით და თუჯის ხუფით(არსებული)	მ	-	1	1	

შპ #40



შპ #41



შპ #42



ბანიშვანი

- შპ #40-ის კოორდინატები X 502029.90 Y 4595828.27
- შპ #41-ის კოორდინატები X 502132.15 Y 4595656.17
- შპ #42-ის კოორდინატები X 502213.63 Y 4595518.99

პროექტი აღნიშნული

მისამართი მისამართი

ბანიშვანი

ბანიშვანი	თარიღი	აღწერა	დასახელება	შპ #40	შპ #41	შპ #42
-----------	--------	--------	------------	--------	--------	--------

მისამართი

GEG N24 0171
GROSS ENERGY GROUP
E: info@gegroup.org
W: www.gegroup.org

შპს "გვერდიანი უმცირესი საწარმოო ჯგუფი"

შ.პ.ს. "ზორჯინ უმცირესი ჯგუფი"

პროექტი დასახელება

თბილისი-მარტვილის წყალარხების კოლექტორის რეაბილიტაცია

ბანიშვანი დასახელება

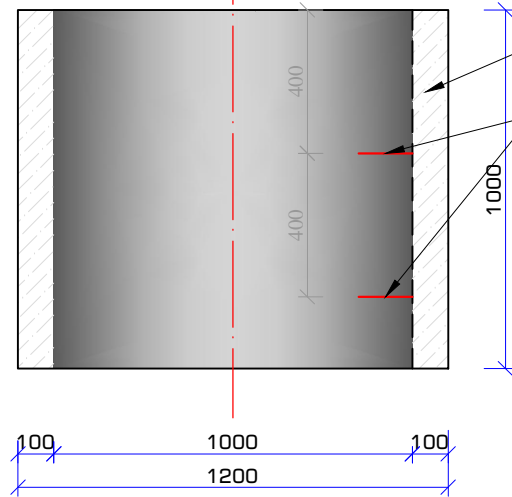
შპ #40,41,42-ის სარეაბილიტაციო სამუშაოები

ავტორი	ინჟინერი		
დასახელება	მონტაჟი	კოორდინატი	
შპ #40	შპ #41	შპ #42	
ბანიშვანი	სამუშაო	ბანიშვანი	2

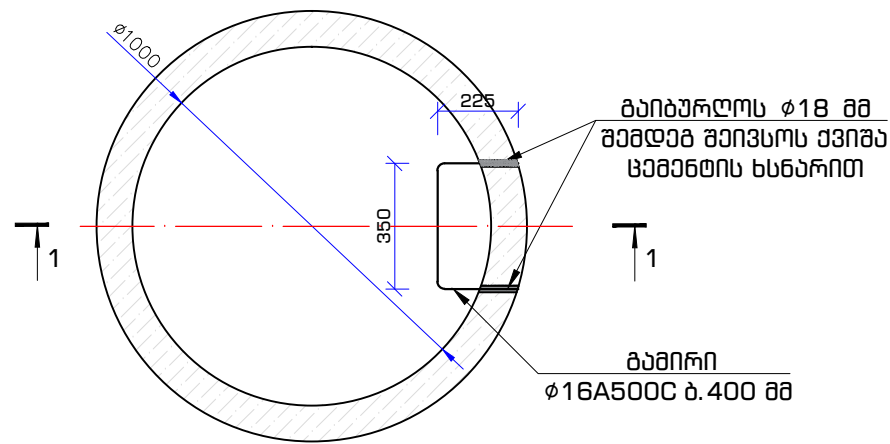
ბანიშვანი

GARDABANI.02.DD.WS.015

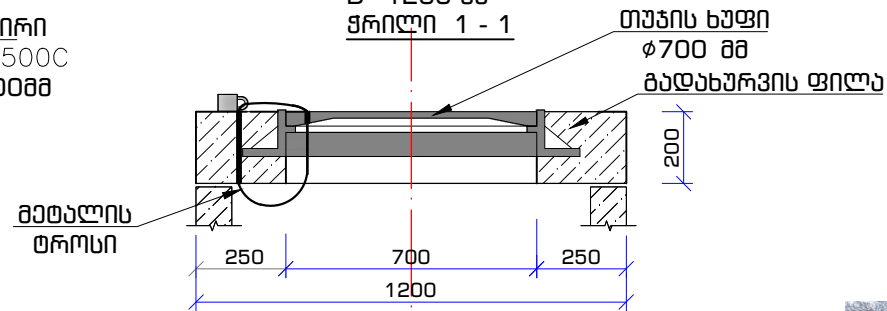
რკინაბეტონის რბოლი
D=1000 მმ
ფრული 1 - 1



ბეჭედი



რკინაბეტონის გადახურვის ფილა
D=1200 მმ
ფრული 1 - 1



ფა #43



მასალის სპეციფიკაცია, ფა#43

პოზ. #	მსკიბი	Ø და კლ.	L მმ.	n ც.	n x L	მასა კმ		
						მ. ერთი კონც.	ყველა კონც.	სულ
1		Ø 16-A III	800	2	1.6	1.26	2.52	2.52
2		ფის რკინაბეტონის რბოლი 1000x1000x200 M 25		1		820	820	820
3		ფის რკინაბეტონის გადახურვის ფილა 1000x200 M 25		1		353	353	353
4		თუპის ხუფი D=700		1		47	47	47
5		მეტალის ტროსი (10 მმ)	1500	1				

სამუშაოთა მოცულობები ფა #43

#	დასახელება	მანბ-ბე	რკოდ-ნობა	შენიშვნა
1	ფის გადახურვის ფილების კორეაქტირება, მოსნა და დალაგება	ც	3	აწმა შევანიებით
2	კანალიზაციის რკ/ბ რბოლით ფის მოწყობა d=1000 მმ h=1000მმ, გადახურვის ფილით და თუპის ხუფით	ც	1	რკ/ბ M25 რხ.სპეციფიკ.
3	თუპის ხუფზე ბოქლომის მოწყობა -მეტ.ტროსით(L=1მ)	ც	1	ხუფისა და რარჩოს მანკრატა.

ბანიშვანი

1. ფა#43-ის კოორდინატები X 502368.49 Y 4595257.59

პროექტი ავტორი

მისამართი მასშაბი

ბანიშვანი

ბანიშვნი	თარიღი	ალწარა	დასახა	შეაქონ	დაამბ.
----------	--------	--------	--------	--------	--------

მასშტაბი

GEG N24 0171
GROSS ENERGY GROUP
E: info@gegroup.org
W: www.gegroup.org

მასშტაბი

gwp შ.პ.ს. "ჯორჯიან უოთერ ანდ ენერჯი"
საქართველო

პროექტი ავტორი

თბილისი-მარტვილის წყალარქონების კოლექტორის რეაბილიტაცია

ბანიშვნი

ფა #43-ის სარეაბილიტაციო სამუშაოები

ავტორი	ინჟინერი		
დასახა	მდინარე	კოორდინატი	
შეაქონ	დაამბი	დაამბი	
ბანიშვნი	სამუშაო	ბანიშვნი	2

ბანიშვნი

GARDABANI.02.DD.WS.016